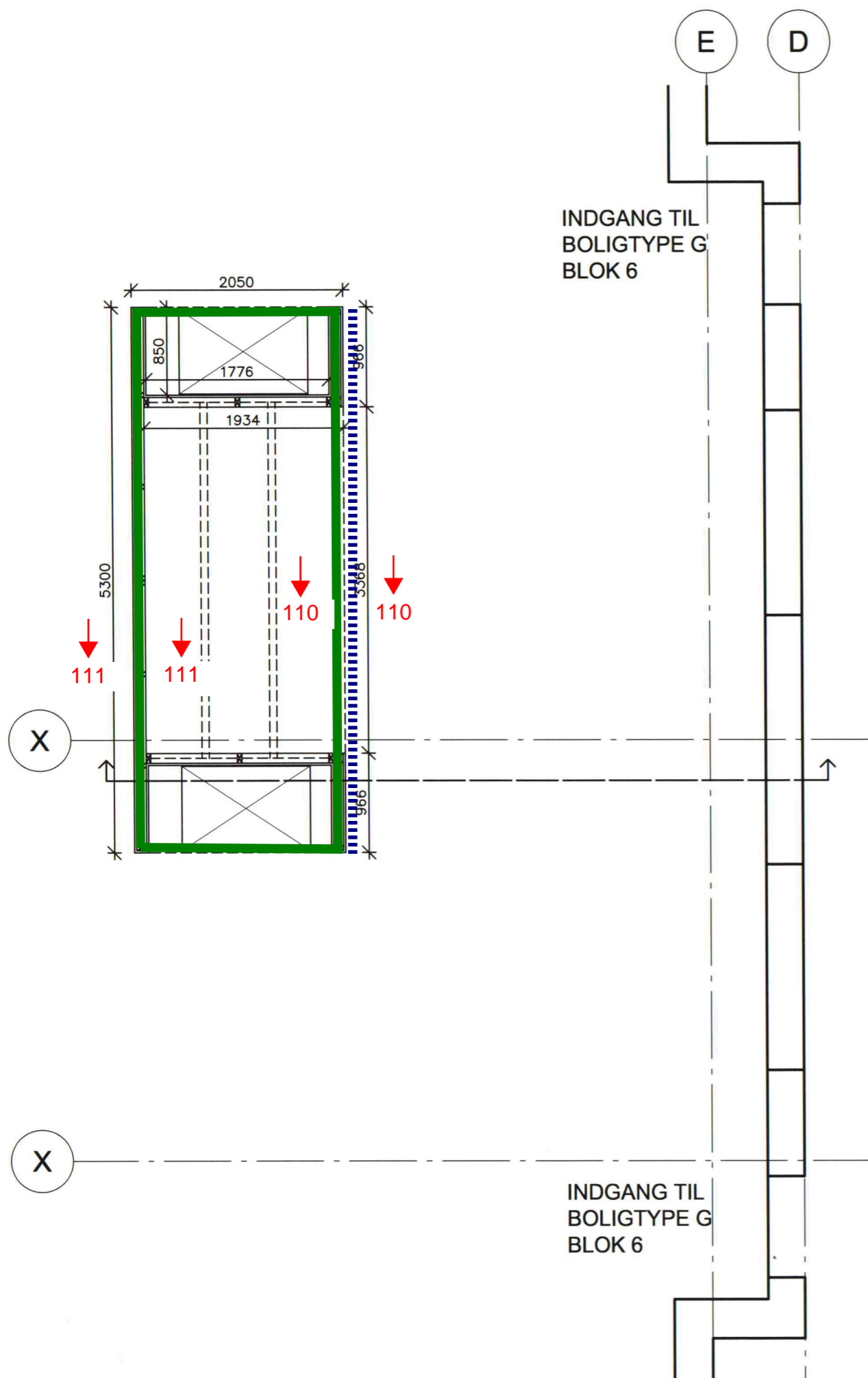
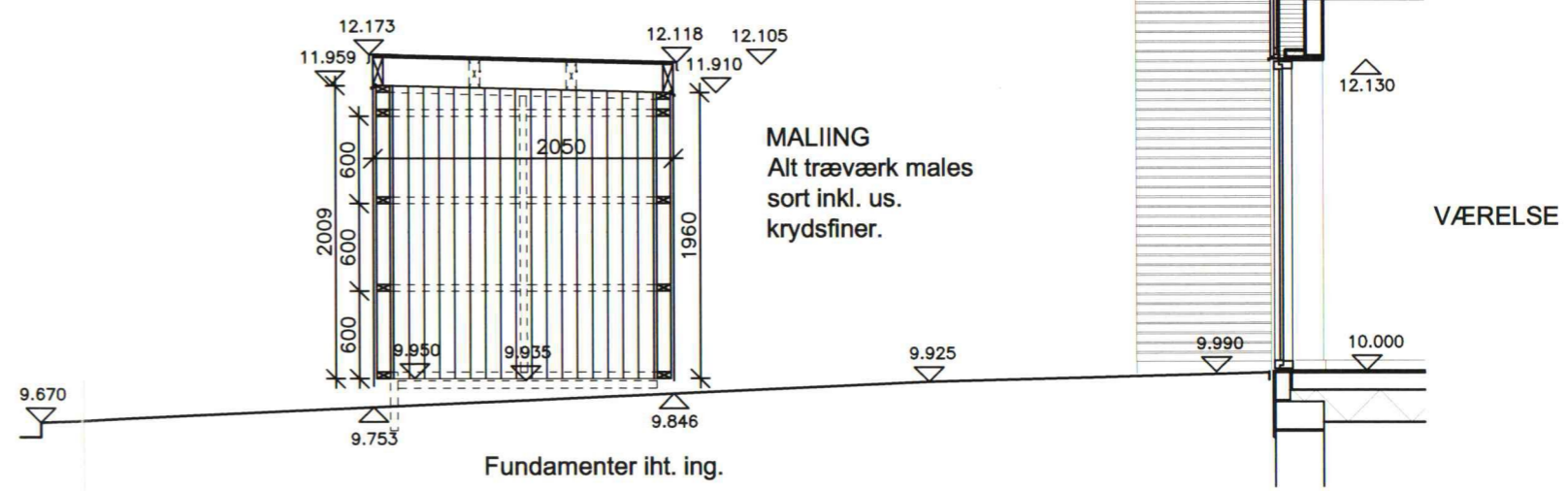


	Projekt	Bangsbohaven	Projekt nr.	1013326	Tegn. nr.	100	2020-2-20/ TSH
	Tekst	Udskiftning af tag på skure og carporte					Side



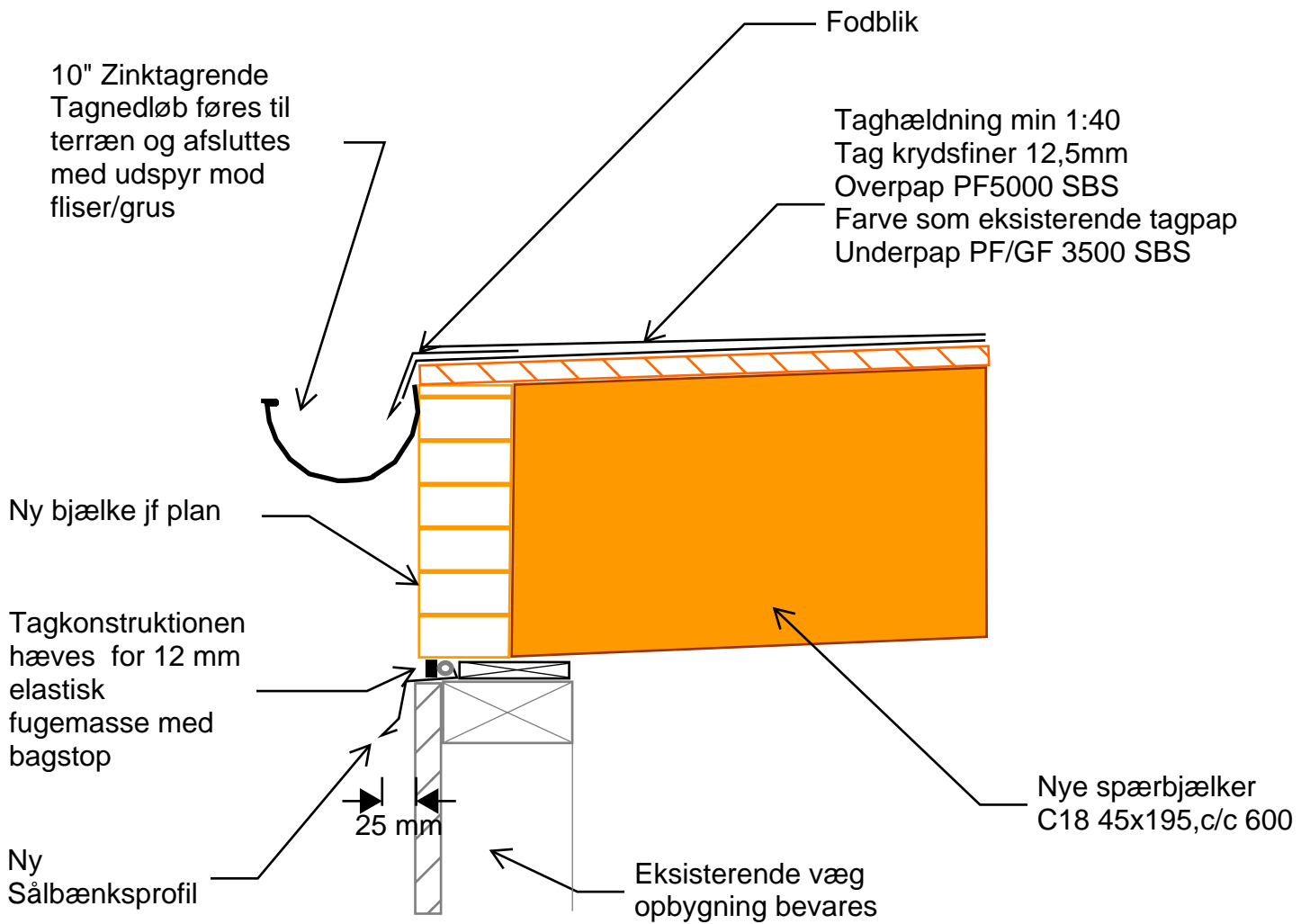
Note:
 Mål på tegningen er vejledende
 Ubenaævnt spærtræ er C18 45x195 pr. 600 mm

Signatur:
 ————— C18 50x200
 Trykimp. NTR AB
 ■■■■■■■■ Zink tagrende nr. 10
 og 1 nedløb med udspyr




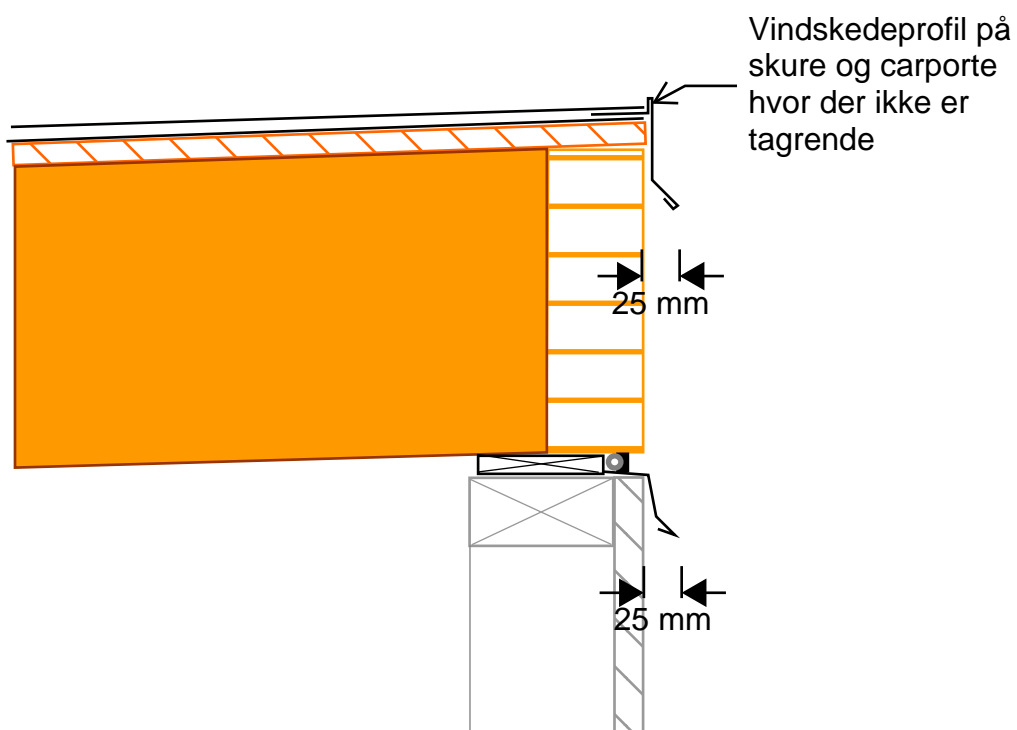
NOTE:
 Længde på skur til blok 1 er 7100 mm.

	Projekt	Bangsbo-parken	Projekt nr.	1013326	Tegn. nr.	101	Date	2020-2-20/ TSH
	Tekst	Udskiftning af tag på skure og carporte						Side




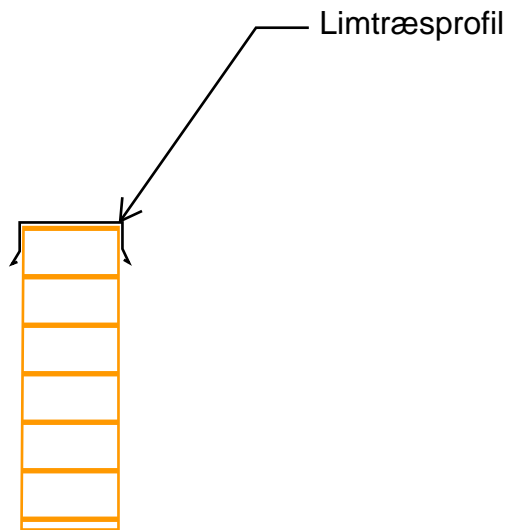
Note:
Principdetalje

	Projekt	Projekt nr.	Tegn. nr.	Dato
	Bangsboparken	1013326	110	2020-2-20/ TSH
	Tekst	Udskiftning af tag på skure og carporte		Side
				3




Note:
Principdetalje

	Projekt	Bangsboparken	Projekt nr.	1013326	Tegn. nr.	111	Dato	2020-2-20/ TSH
	Tekst	Udskiftning af tag på skure og carporte						Side



Note:
Principdetalje

	Projekt	Bangsboparken	Projekt nr.	1013326	Tegn. nr.	112	Dato	2020-2-20/ TSH
	Tekst	Udskiftning af tag på skure og carporte						Side